



**2022**

**FİYAT LİSTESİ**

2022 PRICE LIST

# İNDEKS

- 01 - 03 Hücresel Vantilatörler (Sık Kanat)  
Hücresel Vantilatörler (Seyrek Kanat)  
Hücresel Vantilatörler Yön Tablosu
- 04 Çift Emişli Radyal Fanlar (Sık Kanat)  
Çift Emişli Radyal Fanlar (Seyrek Kanat)
- 05 - 09 Plug Fanlı Isı Geri Kazanım Cihazları  
Radyal Fanlı Isı Geri Kazanım Cihazları  
Isı Geri Kazanım Cihazları Aksesuarları  
Filtreli Kanal Cihazları  
Sığınak Fanları
- 10 Yuvarlak Kanal Tipi Aspiratörler  
Dikdörtgen Kanal Tipi Radyal Fanlar  
Harici Motorlu Dikdörtgen Kanal Tipi Fanlar 120 C° Sürekli
- 11 - 12 Yatay Atışlı Radyal Çatı Tipi Fanlar  
Dikey Atışlı Radyal Çatı Fanları
- 13 - 14 Tek Emişli Radyal Fanlar  
Orta Basıncılı Fanlar  
Yüksek Basıncılı Körük Fanlar  
Yüksek Verimli Radyal Fanlar  
Yüksek Verimli Alçak Ve Orta Basıncılı Radyal Fanlar  
Yüksek Verimli Orta Ve Yüksek Basıncılı Radyal Fanlar
- 15 Emici - Üfleyci Soğutma Fanları  
Kaset Tipi Duman Tahliye Fanları
- 16 Dıştan Rotorlu Aksiyel Aspiratörler  
Kare Gövde Dıştan Rotorlu Aksiyel Aspiratörler  
Dıştan Rotorlu Boru Tipi Aspiratör
- 17 - 18 Sanayi Tipi Aspiratörler  
Kare Gövde Sanayi Tipi Aspiratörler  
Harici Motorlu Sanayi Tipi Aspiratörler  
Kare Gövde Harici Motorlu Sanayi Tipi Aspiratörler
- 19 Metal Gövdeli Radyal Fanlar  
Alüminyum Gövdeli Radyal Fanlar  
Tek Emişli Radyal Fanlar
- 20 Dekoratif Plastik Aspiratörler
- 21 Kapaklı Baca, Duvar Aspiratörleri  
Kapaklı Baca, Duvar Aspiratörleri  
Duvar Tipi Aksiyel Aspiratörler
- 22 Endüstriyel Vantilatörler  
Sera Ve Çiftlik Fanları
- 23 Geriye Eğik Seyrek Kanatlı Radyal Fanlar  
Sık Kanatlı Radyal Fanlar
- 24 - 25 Derece Ayarlı Plastik Pervaneler  
Derece Ayarlı Alüminyum Pervaneler  
Yedek Parçalar
- 26 Klima Santralleri

## Banka Bilgilerimiz

TÜRKİYE İŞ BANKASI : TR81 0006 4000 0011 2080 1755 79  
HALKBANK : TR63 0001 2009 8470 0010 2605 39  
YapıKredi : TR71 0006 7010 0000 0056 1961 58

**HAVA SİRKÜLASYON SİSTEMLERİ**

**F**

[www.fansan.com.tr](http://www.fansan.com.tr)

# HÜCRELİ VANTİLATÖRLER



UNICERT  
ISO 9001



Kalite Yönetim Sistemi  
TS EN ISO/IEC 17021  
PART 1:2015  
ISO 9001:2015



FHV SERİSİ

HÜCRELİ VANTİLATÖRLER (SIK KANAT)



MODEL	GÜÇ (kW)	GERİLİM (V)	DEBİ (m³/h)	BASINÇ (Pa)	UZ. (L) x YÜK. (H) x GEN. (W)	EMİŞ	ATIŞ	FİYAT (TL)
FHV-7 A HÜCRELİ FAN	0,75	380	2500	350	700 x 600 x 600	250 x 520	285 x 285	12.500,00
FHV-7 B HÜCRELİ FAN	1,10	380	3000	400	700 x 600 x 600	300 x 620	285 x 285	13.250,00
FHV-9 A HÜCRELİ FAN	1,10	380	3500	300	800 x 700 x 600	300 x 620	285 x 285	14.750,00
FHV-9 B HÜCRELİ FAN	1,50	380	4000	400	800 x 700 x 600	300 x 620	285 x 285	15.750,00
FHV-10 A HÜCRELİ FAN	1,50	380	5000	400	900 x 700 x 700	300 x 720	320 x 320	17.000,00
FHV-10 B HÜCRELİ FAN	2,20	380	6000	400	900 x 700 x 700	300 x 720	320 x 320	18.000,00
FHV-12 A HÜCRELİ FAN	2,20	380	7500	300	1000 x 800 x 800	400 x 820	360 x 360	20.000,00
FHV-12 B HÜCRELİ FAN	3,00	380	8500	350	1000 x 800 x 800	400 x 820	360 x 360	21.500,00
FHV-15 A HÜCRELİ FAN	3,00	380	10000	400	1100 x 1000 x 950	450 x 820	450 x 450	24.000,00
FHV-15 B HÜCRELİ FAN	4,00	380	12000	400	1100 x 1000 x 950	500 x 820	450 x 450	26.000,00
FHV-15 C HÜCRELİ FAN	5,50	380	14000	400	1100 x 1000 x 950	500 x 820	450 x 450	28.000,00
FHV-18 A HÜCRELİ FAN	5,50	380	16000	400	1200 x 1200 x 1050	550 x 920	504 x 504	32.000,00
FHV-18 B HÜCRELİ FAN	7,50	380	19000	400	1200 x 1200 x 1050	600 x 920	504 x 504	34.000,00
FHV-450 HÜCRELİ FAN	7,50	380	21000	500	1400 x 1200 x 1200	600 x 1120	570 x 570	42.500,00
FHV-500 HÜCRELİ FAN	11,00	380	25000	500	1600 x 1400 x 1400	600 x 1220	640 x 640	53.400,00
FHV-560 A HÜCRELİ FAN	11,00	380	30000	600	1700 x 1500 x 1500	700 x 1420	715 x 715	61.000,00
FHV-560 B HÜCRELİ FAN	15,00	380	35000	600	1700 x 1500 x 1500	700 x 1420	715 x 715	65.000,00
FHV-630 HÜCRELİ FAN	15,00	380	40000	600	1800 x 1800 x 1700	800 x 1820	800 x 800	Fiyat Sorunuz
FHV-710 A HÜCRELİ FAN	18,50	380	45000	600	2000 x 1900 x 1900	900 x 1920	900 x 900	Fiyat Sorunuz
FHV-710 B HÜCRELİ FAN	22,00	380	50000	600	2000 x 1900 x 1900	900 x 1920	900 x 900	Fiyat Sorunuz
FHV-800 HÜCRELİ FAN	22,00	380	55000	600	2150 x 2000 x 2000	900 x 2020	1010 x 1010	Fiyat Sorunuz
FHV-900 A HÜCRELİ FAN	22,00	380	60000	600	2250 x 2200 x 2100	1200 x 2120	1010 x 1010	Fiyat Sorunuz
FHV-900 B HÜCRELİ FAN	30,00	380	70000	600	2250 x 2200 x 2100	1200 x 2120	1010 x 1010	Fiyat Sorunuz
FHV-1000 HÜCRELİ FAN	37,00	380	80000	600	2400 x 2300 x 2300	1600 x 2120	1010 x 1010	Fiyat Sorunuz

MOTORU DIŞARIDAN TEMİN EDİLEN ÜRÜNLERİMİZDE MOTORA YAPILAN ZAM GÜNÜNDE FİYATLARA YANSITILIR

İHTİYACA YÖNELİK FARKLI VARYASYONLARDA ÜRETİM İÇİN BİZİMLE İRTİBATA GEÇİNİZ.

# HÜCRELİ VANTİLATÖRLER



UNICERT  
ISO 9001



Kalite Yönetim Sistemi  
TS EN ISO/IEC 17021  
PART 1:2015  
ISO 9001:2015



FHV-R SERİSİ

HÜCRELİ VANTİLATÖRLER (SEYREK KANAT)



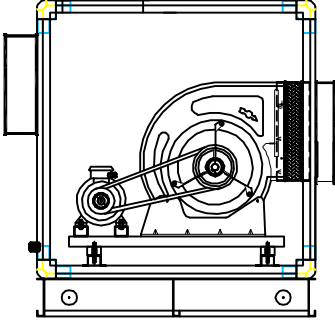
MODEL	GÜÇ (kW)	GERİLİM (V)	DEBİ (m <sup>3</sup> /h)	BASINÇ (Pa)	UZ. (L) x YÜK. (H) x GEN. (W)	EMİŞ	ATIŞ	FİYAT (TL)
FHV-R-280A HÜCRELİ FAN	1,10	380	4000	400	1000 x 800 x 800	300 x 720	361 x 361	17.000,00
FHV-R-280B HÜCRELİ FAN	1,50	380	5000	400	1000 x 800 x 800	300 x 720	361 x 361	18.500,00
FHV-R-315A HÜCRELİ FAN	2,20	380	7000	400	1000 x 900 x 900	400 x 920	404 x 404	22.000,00
FHV-R-315-B HÜCRELİ FAN	3	380	8500	400	1000 x 900 x 900	400 x 920	404 x 404	23.500,00
FHV-R-355A HÜCRELİ FAN	3	380	10000	400	1200 x 1000 x 1000	450 x 1020	453 x 453	26.500,00
FHV-R-355B HÜCRELİ FAN	4	380	12000	600	1200 x 1000 x 1000	450 x 1020	453 x 453	28.500,00
FHV-R-400A HÜCRELİ FAN	5,50	380	13500	500	1300 x 1100 x 1100	500 x 1120	507 x 507	35.500,00
FHV-R-400B HÜCRELİ FAN	7,50	380	15000	400	1300 x 1100 x 1100	500 x 1120	507 x 507	37.500,00
FHV-R-450A HÜCRELİ FAN	5,50	380	18000	400	1400 x 1200 x 1200	500 x 1120	569 x 569	40.000,00
FHV-R-500A HÜCRELİ FAN	7,50	380	20000	400	1500 x 1400 x 1400	700 x 1320	638 x 638	48.000,00
FHV-R-560A HÜCRELİ FAN	11	380	25000	500	1700 x 1500 x 1500	700 x 1320	715 x 715	65.000,00
FHV-R-560B HÜCRELİ FAN	15	380	30000	700	1700 x 1500 x 1500	700 x 1320	715 x 715	70.000,00
FHV-R-630A HÜCRELİ FAN	15	380	35000	500	1800 x 1800 x 1700	800 x 1720	801 x 801	Fiyat Sorunuz
FHV-R-630B HÜCRELİ FAN	18,50	380	40000	500	1800 x 1800 x 1700	800 x 1720	801 x 801	Fiyat Sorunuz
FHV-R-710A HÜCRELİ FAN	18,50	380	45000	500	2000 x 2000 x 1850	800 x 1920	898 x 898	Fiyat Sorunuz
FHV-R-710B HÜCRELİ FAN	22	380	50000	500	2000 x 2000 x 1850	800 x 1920	898 x 898	Fiyat Sorunuz
FHV-R-710C HÜCRELİ FAN	30	380	50000	900	2000 x 2000 x 1850	800 x 1920	898 x 898	Fiyat Sorunuz
FHV-R-800 HÜCRELİ FAN	22	380	55000	600	2200 x 2200 x 2000	900 x 2120	1007 x 1007	Fiyat Sorunuz
FHV-R-900A HÜCRELİ FAN	22	380	60000	600	2300 x 2300 x 2000	1000 x 2120	1130 x 1130	Fiyat Sorunuz
FHV-R-900B HÜCRELİ FAN	30	380	60000	900	2300 x 2300 x 2000	1000 x 2120	1130 x 1130	Fiyat Sorunuz
FHV-R-900C HÜCRELİ FAN	37	380	70000	600	2300 x 2300 x 2000	1000 x 2120	1130 x 1130	Fiyat Sorunuz
FHV-R-1000 HÜCRELİ FAN	37	380	80000	600	2500 x 2300 x 2300	1000 x 2420	1267 x 1267	Fiyat Sorunuz

MOTORU DIŞARIDAN TEMİN EDİLEN ÜRÜNLERİMİZDE MOTORA YAPILAN ZAM GÜNÜNDE FİYATLARA YANSITILIR

İHTİYACA YÖNELİK FARKLI VARYASYONLARDA ÜRETİM İÇİN BİZİMLE İRTİBATA GEÇİNİZ.

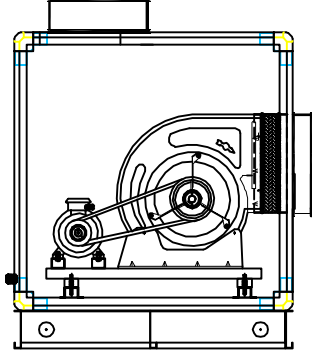
# HÜCRELİ VANTİLATÖRLER YÖN TABLOSU

YÖN-1



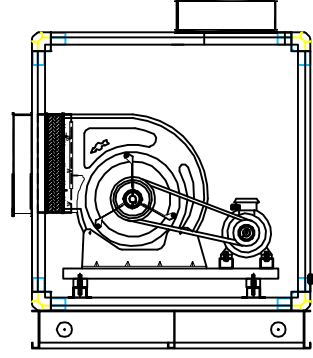
SOLDAN EMİŞ, SAĞDAN ATIŞ

YÖN-2



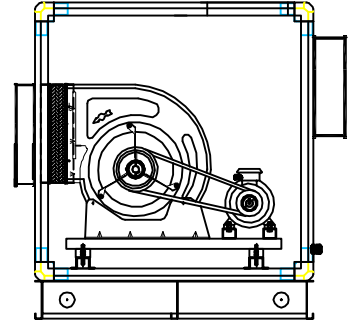
ÜSTTEN EMİŞ SAĞDAN ATIŞ

YÖN-3



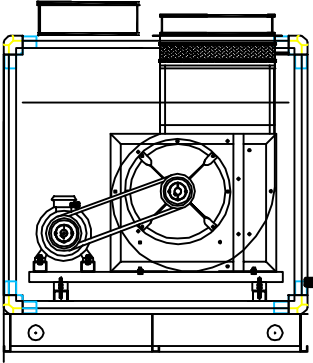
ÜSTTEN EMİŞ SOLDAN ATIŞ

YÖN-4



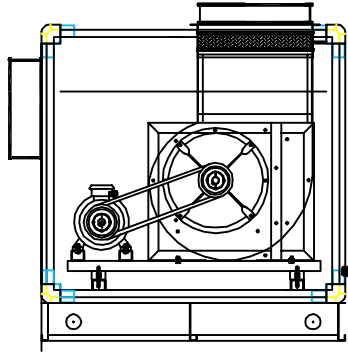
SOLDAN ATIŞ SAĞDAN EMİŞ

YÖN-5



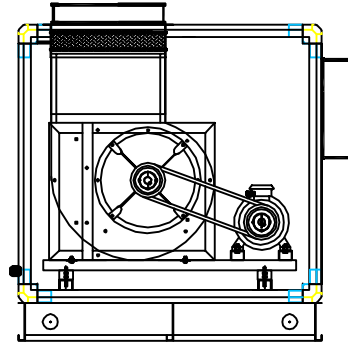
ÜSTEN EMİŞ ÜSTTEN ATIŞ

YÖN-6



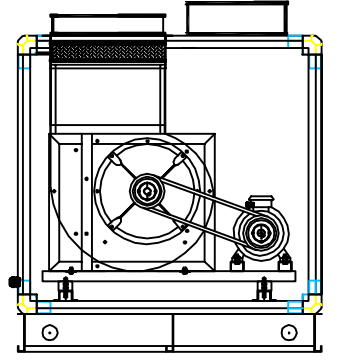
SOLDAN EMİŞ ÜSTTEN ATIŞ

YÖN-7



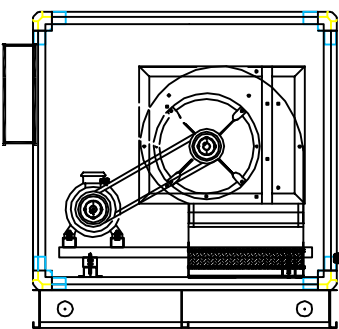
SAĞDAN EMİŞ ÜSTTEN ATIŞ

YÖN-8



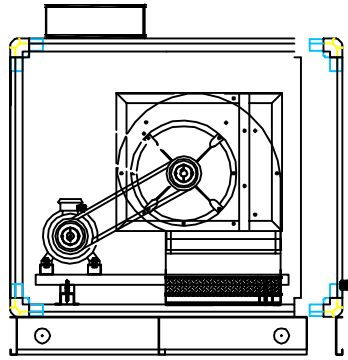
ÜSTEN EMİŞ ÜSTTEN ATIŞ

YÖN-9



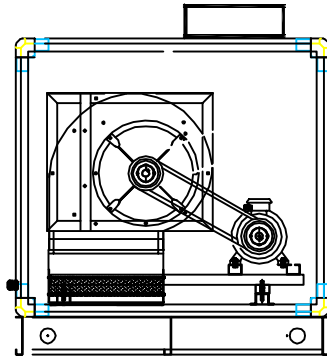
SOLDAN EMİŞ ALTAN ATIŞ

YÖN-10



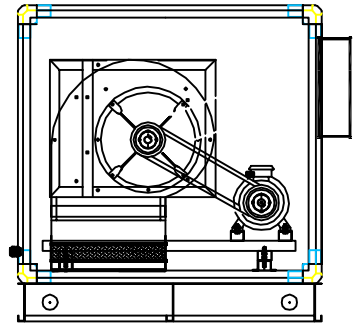
ÜSTTEN EMİŞ ALTAN ATIŞ

YÖN-11



ÜSTTEN EMİŞ ALTAN ATIŞ

YÖN-12



SOLDAN EMİŞ ALTAN ATIŞ

# ÇİFT EMİŞLİ RADYAL FANLAR



UNICERT  
ISO 9001



Kalite Yönetim Sistemi  
TS EN ISO/IEC 17021  
PART 1  
ISO 9001:2015



FHB SERİSİ

## ÇİFT EMİŞLİ RADYAL FANLAR (SIK KANAT)



MODEL	HAVA ÇIKIŞ	( MAX ) DEBİ (m <sup>3</sup> /h)	FİYAT (TL)
FHB 7 x 7	285 x 285	2500	3.000,00
FHB 9 x 9	285 x 285	4000	3.400,00
FHB 10 x 10	320 x 320	5500	4.200,00
FHB 12 x 12	360 x 380	8000	4.900,00
FHB 15 x 15	450 x 450	12000	5.500,00
FHB 18 x 18	504 x 504	18000	6.000,00
FHB 450	570 x 570	20000	9.000,00
FHB 500	638 x 638	25000	12.000,00
FHB 560	715 x 715	30000	14.000,00
FHB 630	800 x 800	35000	17.500,00
FHB 710	912 x 912	45000	22.500,00



FHBR SERİSİ

## ÇİFT EMİŞLİ RADYAL FANLAR (SEYREK KANAT)



MODEL	HAVA ÇIKIŞ	( MAX ) DEBİ (m <sup>3</sup> /h)	FİYAT (TL)
FHBR 280	361 x 361	6000	4.800,00
FHBR 315	404 x 404	7500	5.400,00
FHBR 355	453 x 453	10000	8.500,00
FHBR 400	507 x 507	12000	10.500,00
FHBR 450	569 x 569	16000	12.000,00
FHBR 500	638 x 638	20000	13.400,00
FHBR 560	715 x 715	25000	16.000,00
FHBR 630	801 x 801	30000	19.500,00
FHBR 710	898 x 898	40000	24.000,00

# ISI GERİ KAZANIM CİHAZLARI

TSEK

UNICERT  
ISO 9001



Kalite Yönetim Sistemi  
TS EN ISO/IEC 17021  
ASR10003  
ISO 9001:2015



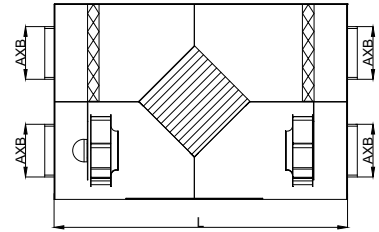
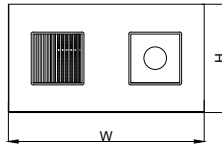
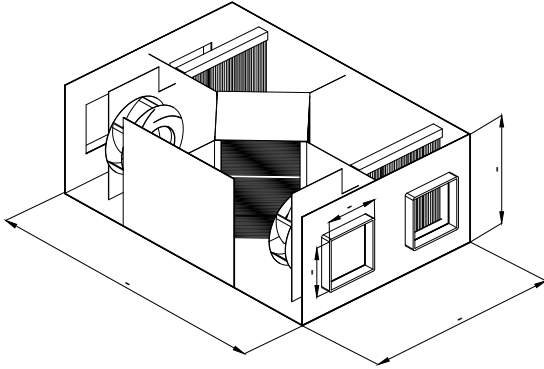
DİJİTAL KUMANDA PANELİ DAHİLDİR.

IGK SERİSİ

## PLUG FANLI ISI GERİ KAZANIM CİHAZLARI



MODEL	GÜÇ (W)	GERİLİM (V)	KAPASİTE (m³/h)	FİLTRE	ESANJÖR (Tip - Ebat)	SES SEVİYESİ (dB)	FİYAT (TL)
IGK-250	2 x 200	230	750	G4	400 x 400	48	17.000,00
IGK-280	2 x 250	230	1000	G4	400 x 400	56	18.000,00
IGK-315	2 x 140	230	1500	G4	400 x 400	66	19.500,00
IGK-355	2 x 220	230	2000	G4	500 x 500	68	21.000,00
IGK-400	2 x 560	230	3000	G4	500 x 500	74	27.000,00
IGK-450	2 x 750	230	4000	G4	600 x 600	78	32.500,00
IGK-500	2 x 1250	380	5000	G4	600 x 600	86	40.000,00



### CİHAZ EBATLARI

MODEL	UZUNLUK (L)	GENİŞLİK (W)	YÜKSELİK (H)	EMİŞ - ATIŞ (AXB)
IGK-250	1140	940	360	210 x 230
IGK-280	1140	940	360	210 x 260
IGK-315	1400	940	420	300 x 320
IGK-355	1800	1200	600	360 x 400
IGK-400	1800	1200	650	360 x 400
IGK-450	1800	1200	650	360 x 400
IGK-500	1800	1200	650	360 x 400



# ISI GERİ KAZANIM CİHAZLARI



UNICERT  
ISO 9001



Kalite Yönetim Sistemi  
TS EN ISO/IEC 17021  
AS-10003  
ISO 9001:2015



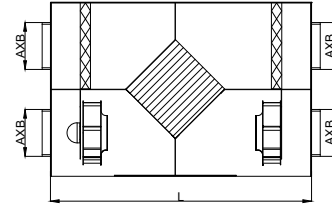
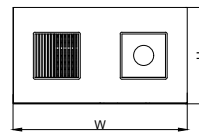
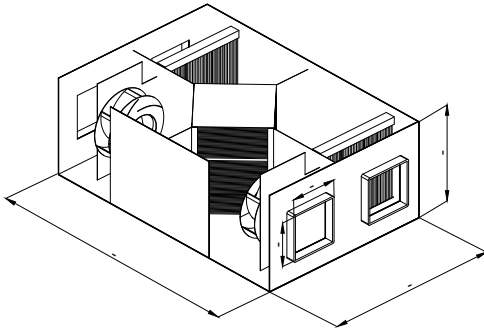
DİJİTAL KUMANDA PANELİ DAHİLDİR.

IGK-R SERİSİ

## RADYAL FANLI ISI GERİ KAZANIM CİHAZLARI



MODEL	GÜÇ (W)	GERİLİM (V)	KAPASİTE (m <sup>3</sup> /h)	FİLTRE	ESANJÖR (Tip - Ebat)	SES SEVİYESİ (dB)	FİYAT (TL)
IGK-R 1000	2 x 300	230	1000	G4	400 x 400	38	27.000,00
IGK-R 1500	2 x 420	230	1500	G4	400 x 400	38	29.500,00
IGK-R 2000	2 x 370	230	2000	G4	500 x 400	39	33.500,00
IGK-R 2500	2 x 420	230	2500	G4	600 x 400	40	35.000,00
IGK-R 3000	2 x 550	230	3000	G4	600 x 500	40	38.500,00
IGK-R 4000	2 x 750	230	4000	G4	600 x 600	40	42.000,00
IGK-R 5000	2 x 1100	380	5000	G4	700 x 600	42	55.000,00
IGK-R 6000	2 x 1500	380	6000	G4	700 x 600	42	63.000,00



### CİHAZ EBATLARI

MODEL	UZUNLUK (L)	GENİŞLİK (W)	YÜKSELİK (H)	EMİŞ - ATIŞ (AXB)
IGK-R 500	1100	800	360	259 x 228
IGK-R 1000	1250	800	420	229 x 258
IGK-R 1500	1300	900	420	262 x 232
IGK-R 2000	1300	950	420	262 x 232
IGK-R 2500	1400	1000	420	298 x 262
IGK-R 3000	1500	1100	520	331 x 289
IGK-R 4000	1700	1200	520	331 x 289
IGK-R 5000	1800	1300	620	395 x 341
IGK-R 6000	1800	1300	620	395 x 341

# ISI GERİ KAZANIM CİHAZLARI AKSESUARLARI



UNICERT  
ISO 9001



Kalite Yönetim Sistemi  
TS EN ISO/IEC 17021  
ASİTİCİLER  
ISO 9001:2015



DİJİTAL KUMANDA PANELİ DAHİLİNDE ÇALIŞMAKTADIR. PANO DAHİLDİR.

FSR SERİSİ

ELEKTRİKLİ ISITICILAR



MODEL	GÜÇ (KW)	GERİLİM (V)	KADEME SAYISI	FİYAT (TL)
FSR-3	3.00	380	1	5.500,00
FSR-6	6.00	380	3	6.350,00
FSR-9	9.00	380	3	8.000,00
FSR-12	12.00	380	3	10.250,00
FSR-15	15.00	380	3	11.750,00
FSR-18	18.00	380	3	14.000,00
FSR-24	24.00	380	3	18.450,00



ELEKTRONİK KART ve PANO DAHİLDİR.

FKP SERİSİ

ELEKTRİKLİ KUMANDA PANELLERİ



MODEL	GERİLİM (V)	KAPASİTE (KW)	FİYAT (TL)
FKP-M	230	0,75	4.800,00
FKP-T	380	1,10	6.750,00

# FİLTRELİ KANAL CİHAZLARI



UNICERT  
ISO 9001



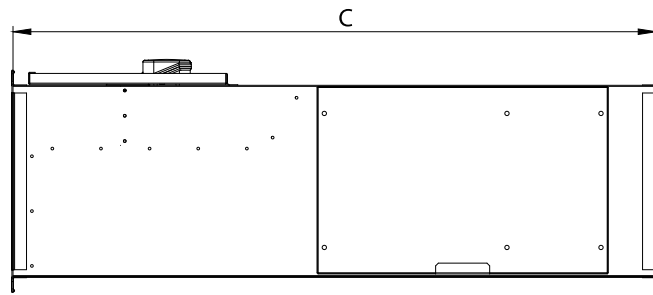
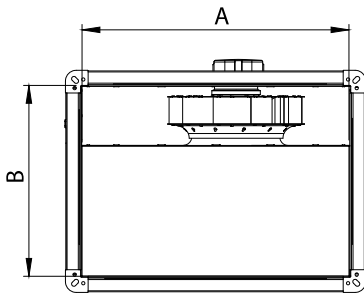
Kalite Yönetim Sistemi  
TS EN ISO/IEC 17021  
KASIM 2015  
ISO 9001:2015



## FSC SERİSİ FİLTRELİ KANAL CİHAZLARI



MODEL	GÜÇ (W)	GERİLİM (V)	KAPASİTE (m <sup>3</sup> /h)	FİLTRE	SES SEVİYESİ (dB)	FİYAT (TL)
FSC 40-20	105	230	500	G4 - M6 - Aktif Karbon	48	4.250,00
FSC 50-25	130	230	1000	G4 - M6 - Aktif Karbon	50	5.800,00
FSC 60-30	180	230	2000	G4 - M6 - Aktif Karbon	53	6.750,00
FSC 70-35	220	230	3000	G4 - M6 - Aktif Karbon	45	9.500,00



## CİHAZ EBATLARI

MODEL	A	B	C
FSC 40-20	400	200	800
FSC 50-25	500	250	1000
FSC 60-30	600	300	1100
FSC 70-35	700	350	1250

# SIĞINAK FANLARI



UNICERT  
ISO 9001



Kalite Yönetim Sistemi  
TS EN ISO/IEC 17021  
KASIM 2015  
ISO 9001:2015

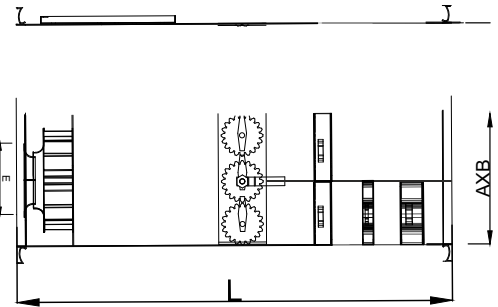
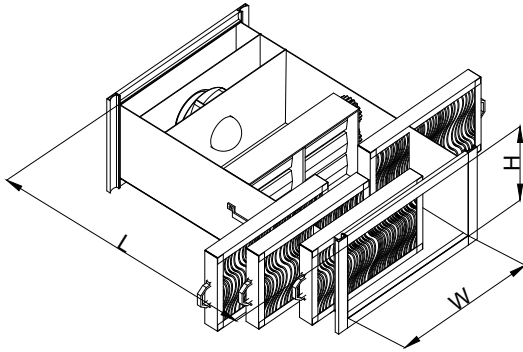


SHU SERİSİ

KANAL TİPİ SIĞINAK FANLARI



MODEL	GÜÇ (W)	GERİLİM (V)	KAPASİTE (m <sup>3</sup> /h)	BASINÇ (Pa)	1.FİLTRE	2.FİLTRE	3.FİLTRE	4.FİLTRE	FİYAT (TL)
SHV-1	150	230	500-700	125	G4	AC100	NBC	G4	7.000,00
SHV-2	200	230	750-900	145	G4	AC100	NBC	G4	8.000,00
SHV-3	250	230	1000-1400	110	G4	AC100	NBC	G4	10.250,00
SHV-4	140	230	1500-1900	125	G4	AC100	NBC	G4	14.200,00
SHV-5	220	230	2000-2400	155	G4	AC100	NBC	G4	15.500,00
SHV-6	560	230	2750-3400	200	G4	AC100	NBC	G4	18.800,00
SHV-7	830	230	3500-4500	200	G4	AC100	NBC	G4	21.000,00



## CİHAZ EBATLARI

MODEL	UZUNLUK (l)	GENİŞLİK (w)	YÜKSELİK (h)	EMİŞ (e)	ATIŞ (axb)
SHV-1	920	500	360	190 Ø	500 x 360
SHV-2	1120	500	360	190 Ø	500 x 360
SHV-3	1120	500	360	190 Ø	500 x 360
SHV-4	1120	750	360	220 Ø	750 x 360
SHV-5	1120	750	400	240 Ø	750 x 400
SHV-6	1200	750	400	260 Ø	750 x 400
SHV-7	1300	800	500	295 Ø	800 x 500

# KANAL TİPİ FANLAR



UNICERT  
ISO 9001



Kalite Yönetim Sistemi  
TS EN ISO/IEC 17021  
PART 1  
ISO 9001:2015

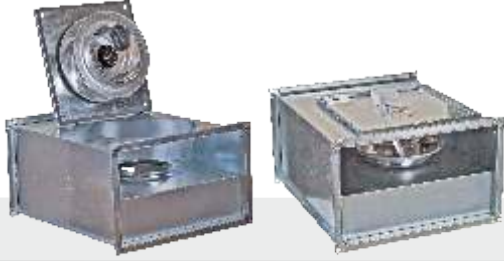


TKF SERİSİ

YUVARLAK KANAL TİPİ ASPİRATÖRLER



MODEL	GÜÇ (W)	GERİLİM (V)	DEBİ (m³/h)	DEVİR (d/d)	AĞIRLIK (Kg)	AMB. (Ad.)	FİYAT (TL)
TKF 100 KANAL TİPİ RADYAL FAN	75	230	270	2650	2,30	1	800,00
TKF 125 KANAL TİPİ RADYAL FAN	90	230	350	2400	2,60	1	850,00
TKF 160 KANAL TİPİ RADYAL FAN	90	230	670	2450	3,20	1	950,00
TKF 200 KANAL TİPİ RADYAL FAN	105	230	1000	2600	4,50	1	1.300,00
TKF 250 KANAL TİPİ RADYAL FAN	150	230	1250	2640	5,00	1	1.400,00
TKF 315 KANAL TİPİ RADYAL FAN	225	230	1900	2660	6,50	1	1.750,00



DKF SERİSİ

DİKDÖRTGEN KANAL TİPİ RADYAL FANLAR



MODEL	GÜÇ (W)	GERİLİM (V)	DEBİ (m³/h)	DEVİR (d/d)	AĞIRLIK (Kg)	AMB. (Ad.)	FİYAT (TL)
DKF 30-15 DİKDÖRTGEN KANAL TİPİ FAN	90	230	650	2650	7,00	1	1.600,00
DKF 40-20A DİKDÖRTGEN KANAL TİPİ FAN	150	230	950	2400	10,50	1	2.100,00
DKF 40-20B DİKDÖRTGEN KANAL TİPİ FAN	200	230	1250	2450	11,00	1	2.400,00
DKF 50-25 DİKDÖRTGEN KANAL TİPİ FAN	250	230	1900	2600	15,00	1	3.200,00
DKF 60-30 DİKDÖRTGEN KANAL TİPİ FAN	140	230	2100	1440	29,00	1	4.500,00
DKF 60-35A DİKDÖRTGEN KANAL TİPİ FAN	160	230	2700	1400	31,00	1	4.800,00
DKF 60-35B DİKDÖRTGEN KANAL TİPİ FAN	220	230	3400	1420	32,00	1	5.500,00
DKF 70-40A DİKDÖRTGEN KANAL TİPİ FAN	500	230	4800	1450	44,00	1	7.800,00
DKF 70-40B DİKDÖRTGEN KANAL TİPİ FAN	750	230	6050	1450	46,00	1	9.000,00
DKF 80-50 DİKDÖRTGEN KANAL TİPİ FAN	960	380	8500	1360	66,00	1	11.500,00
DKF 100-50 DİKDÖRTGEN KANAL TİPİ FAN	1200	380	10500	1360	84,00	1	14.500,00



DKF-R SERİSİ

HARİCİ MOTORLU DİKDÖRTGEN KANAL TİPİ FANLAR 120 C°SÜREKLİ



MODEL	GÜÇ (kW)	GERİLİM (V)	DEBİ (m³/h)	DEVİR (d/d)	AĞIRLIK (Kg)	AMB. (Ad.)	FİYAT (TL)
DKF-R 315 H.M. DİKDÖRTGEN FAN	0,25	230/380	3000	1400	35,00	1	6.000,00
DKF-R 355 H.M. DİKDÖRTGEN FAN	0,37	230/380	4000	1400	36,00	1	6.750,00
DKF-R 400 H.M. DİKDÖRTGEN FAN	0,75	230/380	5000	1400	49,00	1	7.500,00
DKF-R 450 H.M. DİKDÖRTGEN FAN	1,1	230/380	6800	1400	52,00	1	9.500,00
DKF-R 500 H.M. DİKDÖRTGEN FAN	1,5	230/380	9000	1400	74,00	1	13.500,00
DKF-R 560 H.M. DİKDÖRTGEN FAN	2,2	230/380	11000	1400	91,00	1	17.750,00

MOTORU DIŞARIDAN TEMİN EDİLEN ÜRÜNLERİMİZDE MOTORA YAPILAN ZAM GÜNÜNDE FİYATLARA YANSITILIR

# ÇATI TİPİ FANLAR



UNICERT  
ISO 9001



Kalite Yönetim Sistemi  
TS EN ISO/IEC 17021  
PART 1:2015  
ISO 9001:2015



RF SERİSİ

YATAY ATIŞLI RADYAL ÇATI TİPİ FANLAR



MODEL	GÜÇ (W)	GERİLİM (V)	DEBİ (m <sup>3</sup> /h)	DEVİR (d/d)	AĞIRLIK (Kg)	AMB. (Ad.)	FİYAT (TL)
RF 250 ÇATI FANI	200	230	1300	2640	8,00	1	1.900,00
RF 315 ÇATI FANI	250	230	1800	2660	12,80	1	3.000,00
RF 355 ÇATI FANI	220	230	2750	1420	18,00	1	4.000,00
RF 400 ÇATI FANI	560	230	4000	1450	22,00	1	6.000,00
RF 450 ÇATI FANI	750	230	5900	1450	28,00	1	7.500,00
RF 500 ÇATI FANI	960	380	8000	1360	45,50	1	10.500,00
RF 560 ÇATI FANI	1200	380	10000	1360	48,00	1	13.000,00



MOTOR HAVA AKIMI DIŞINDA

RF-H SERİSİ

YATAY ATIŞLI RADYAL ÇATI TİPİ FANLAR



MODEL	GÜÇ (kW)	GERİLİM (V)	DEBİ (m <sup>3</sup> /h)	DEVİR (d/d)	AĞIRLIK (Kg)	AMB. (Ad.)	FİYAT (TL)
RF-H 280 ÇATI FANI	0,37	230/380	1000	1400	35,00	1	5.800,00
RF-H 315 ÇATI FANI	0,37	230/380	1950	1400	42,00	1	6.300,00
RF-H 355 ÇATI FANI	0,37	230/380	2900	1400	50,00	1	7.500,00
RF-H 400 ÇATI FANI	0,75	230/380	4000	1400	55,00	1	9.200,00
RF-H 450 ÇATI FANI	1,10	230/380	5500	1400	60,00	1	11.800,00
RF-H 500 ÇATI FANI	1,5	230/380	8500	1400	66,00	1	13.750,00
RF-H 560 ÇATI FANI	2,2	230/380	10500	1400	75,00	1	18.450,00
RF-H 630 ÇATI FANI	3	380	13000	1000	125,00	1	30.500,00
RF-H 710 ÇATI FANI	4	380	15000	1000	150,00	1	40.500,00
RF-H 800 ÇATI FANI	7,5	380	17000	1000	210,00	1	55.000,00

MOTORU DIŞARIDAN TEMİN EDİLEN ÜRÜNLERİMİZDE MOTORA YAPILAN ZAM GÜNÜNDE FİYATLARA YANSITILIR



MOTOR HAVA AKIMI DIŞINDA

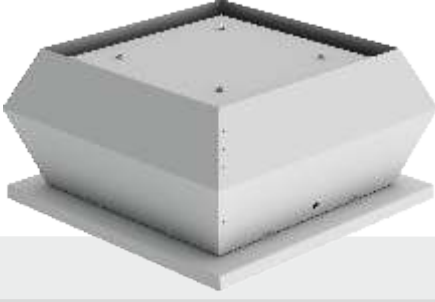
RF-M SERİSİ

YATAY ATIŞLI RADYAL ÇATI TİPİ FAN



MODEL	GÜÇ (W)	GERİLİM (V)	DEBİ (m <sup>3</sup> /h)	DEVİR (d/d)	AĞIRLIK (Kg)	AMB. (Ad.)	FİYAT (TL)
RF-M 315 ÇATI FANI	550	230/380	1800	2800	11,00	1	3.250,00

# ÇATI TİPİ FANLAR



UNICERT  
ISO 9001



Kalite Yönetim Sistemi  
TS EN ISO/IEC 17021  
KAPITORS  
ISO 9001:2015



RF-V SERİSİ

DIKEY ATIŞLI RADYAL ÇATI FANLARI



MODEL	GÜÇ (W)	GERİLİM (V)	DEBİ (m <sup>3</sup> /h)	DEVİR (d/d)	AĞIRLIK (Kg)	AMB. (Ad.)	FİYAT (TL)
RF-V 250 ÇATI FANI	200	230	1300	2640	8,00	1	2.600,00
RF-V 315 ÇATI FANI	250	230	1800	2660	20,00	1	4.500,00
RF-V 355 ÇATI FANI	220	230	2750	1420	31,00	1	8.250,00
RF-V 400 ÇATI FANI	560	230	3620	1450	38,00	1	11.000,00
RF-V 450 ÇATI FANI	750	230	5900	1450	49,00	1	12.750,00
RF-V 500 ÇATI FANI	960	380	8000	1360	60,00	1	16.500,00
RF-V 560 ÇATI FANI	1200	380	10000	1360	95,00	1	20.000,00



MOTOR HAVA AKIMI DIŞINDA

RFV-H SERİSİ

DIKEY ATIŞLI RADYAL ÇATI FANLARI



MODEL	GÜÇ (kw)	GERİLİM (V)	DEBİ (m <sup>3</sup> /h)	DEVİR (d/d)	AĞIRLIK (Kg)	AMB. (Ad.)	FİYAT (TL)
RFV-H 315 ÇATI FANI	0,25	230 / 380	1700	1400	22,00	1	9.000,00
RFV-H 355 ÇATI FANI	0,37	230 / 380	2500	1400	28,00	1	10.200,00
RFV-H 400 ÇATI FANI	0,37	230 / 380	3500	1400	32,00	1	12.500,00
RFV-H 450 ÇATI FANI	0,75	230 / 380	5000	1400	40,00	1	16.000,00
RFV-H 500 ÇATI FANI	1,50	230 / 380	8000	1400	50,00	1	20.750,00
RFV-H560 ÇATI FANI	2,20	230 / 380	11000	1400	60,00	1	29.000,00



HRF SERİSİ

YATAY ATIŞLI AKSİYEL ÇATI TİPİ FANLAR



MODEL	GÜÇ (kw)	GERİLİM (V)	DEBİ (m <sup>3</sup> /h)	DEVİR (d/d)	AĞIRLIK (Kg)	AMB. (Ad.)	FİYAT (TL)
HRF 300 ÇATI FANI	0,25	230/380	3000	1400	16,00	1	3.000,00
HRF 350 ÇATI FANI	0,25	230/380	4000	1400	18,00	1	3.750,00
HRF 400 ÇATI FANI	0,25	230/380	5500	1400	20,00	1	4.250,00
HRF 450 ÇATI FANI	0,37	230/380	7000	1400	25,00	1	4.700,00
HRF 500 ÇATI FANI	0,37	230/380	8000	1400	30,00	1	5.000,00
HRF 600 ÇATI FANI	1,1	380	12000	1400	45,00	1	12.500,00
HRF 700 ÇATI FANI	1,5	380	16000	1400	53,00	1	15.000,00
HRF 800 ÇATI FANI	3	380	22000	1400	75,00	1	20.000,00
HRF 900 ÇATI FANI	4	380	35000	1400	80,00	1	23.500,00
HRF 1000 ÇATI FANI	5,5	380	40000	1400	105,00	1	29.000,00

MOTORU DIŞARIDAN TEMİN EDİLEN ÜRÜNLERİMİZDE MOTORA YAPILAN ZAM GÜNÜNDE FİYATLARA YANSITILIR

# ENDÜSTRİYEL TİP SALYANGOZ FANLAR



UNICERT  
ISO 9001



Kalite Yönetim Sistemi  
TS EN ISO/IEC 17021  
PART 1  
ISO 9001:2015



ABR SERİSİ

TEK EMİŞLİ RADYAL FANLAR



MODEL		GÜÇ (kW)	GERİLİM (V)	DEBİ (m <sup>3</sup> /h)	DEVİR (d/d)	(MAX) BASINÇ (Pa)	AMB. (Ad.)	FİYAT (TL)
ABR-1 0,50 HP	SEYREK KANATLI FAN	0,37	380	2000	1400	400	1	6.500,00
ABR-2 1 HP	SEYREK KANATLI FAN	0,75	380	2500	400	450	1	8.000,00
ABR-3 1,50 HP	SEYREK KANATLI FAN	1,10	380	3500	1400	550	1	9.500,00
ABR-4 2 HP	SEYREK KANATLI FAN	1,50	380	4500	1400	600	1	11.500,00
ABR-5 3 HP	SEYREK KANATLI FAN	2,20	380	6000	1400	700	1	13.000,00
ABR-6 4 HP	SEYREK KANATLI FAN	3,00	380	7000	1400	800	1	15.000,00
ABR-7 5,50 HP	SEYREK KANATLI FAN	4,00	380	8000	1400	950	1	18.000,00
ABR-8 7,50 HP	SEYREK KANATLI FAN	5,50	380	10000	1400	1000	1	23.000,00
ABR-9 10 HP	SEYREK KANATLI FAN	7,50	380	13000	1400	1200	1	27.500,00



BU ÜRÜNLERİMİZİN FARKLI KAPASİTELERDEKİ VERSİYONLARI İÇİN FİRMAMIZLA İRTİBATA GEÇİNİZ.

OBR SERİSİ

ORTA BASINÇLI FANLAR



MODEL		GÜÇ (kW)	GERİLİM (V)	DEBİ (m <sup>3</sup> /h)	DEVİR (d/d)	(MAX) BASINÇ (Pa)	AMB. (Ad.)	FİYAT (TL)
OBR-2 1 HP	RADYAL FAN	0,75	380	1000	2800	2000	1	8.000,00
OBR-3 1,50 HP	RADYAL FAN	1,10	380	1300	2800	2800	1	9.500,00
OBR-4 2 HP	RADYAL FAN	1,50	380	1600	2800	3200	1	11.500,00
OBR-5 3 HP	RADYAL FAN	2,20	380	1900	2800	4000	1	13.000,00
OBR-6 4 HP	RADYAL FAN	3,00	380	2200	2800	4500	1	15.000,00
OBR-7 5,50 HP	RADYAL FAN	4,00	380	2500	2800	5000	1	18.000,00
OBR-8 7,50 HP	RADYAL FAN	5,50	380	3000	2800	5500	1	23.000,00
OBR-9 10 HP	RADYAL FAN	7,50	380	4000	2800	6300	1	27.500,00



BU ÜRÜNLERİMİZİN FARKLI KAPASİTELERDEKİ VERSİYONLARI İÇİN FİRMAMIZLA İRTİBATA GEÇİNİZ.

YBR SERİSİ

YÜKSEK BASINÇLI KÖRÜK FANLAR



MODEL		GÜÇ (kW)	GERİLİM (V)	DEBİ (m <sup>3</sup> /h)	DEVİR (d/d)	(MAX) BASINÇ (Pa)	AMB. (Ad.)	FİYAT (TL)
YBR-2 1 HP	KÖRÜK FAN	0,75	380	400	2800	280	1	8.000,00
YBR-3 1,50 HP	KÖRÜK FAN	1,1	380	450	2800	370	1	9.500,00
YBR-4 2 HP	KÖRÜK FAN	1,5	380	500	2800	420	1	11.500,00
YBR-5 3 HP	KÖRÜK FAN	2,2	380	600	2800	480	1	13.000,00
YBR-6 4 HP	KÖRÜK FAN	3	380	1000	2800	720	1	15.000,00
YBR-7 5,50 HP	KÖRÜK FAN	4	380	1200	2800	770	1	18.000,00
YBR-8 7,50 HP	KÖRÜK FAN	5,5	380	1300	2800	850	1	23.000,00
YBR-9 10 HP	KÖRÜK FAN	7,5	380	1500	2800	970	1	27.500,00

MOTORU DIŞARIDAN TEMİN EDİLEN ÜRÜNLERİMİZDE MOTORA YAPILAN ZAM GÜNÜNDE FİYATLARA YANSITILIR



# ENDÜSTRİYEL TİP SALYANGOZ FANLAR



UNICERT  
ISO 9001



Kalite Yönetim Sistemi  
TS EN ISO/IEC 17021  
PART 1:2015  
ISO 9001:2015



BU ÜRÜNLERİMİZİN FARKLI KAPASİTELERDEKİ VERSİYONLARI İÇİN FİRMAMIZLA İRTİBATA GEÇİNİZ.

RSH SERİSİ

## YÜKSEK VERİMLİ ALÇAK VE ORTA BASINÇLI RADYAL FANLAR



MODEL	GÜÇ (kW)	GERİLİM (V)	DEVİR (d/d)	DEBİ (m <sup>3</sup> /h)	BASINÇ (Pa)	AMB. (Ad.)	FİYAT (TL)
RSH 450 RADYAL FAN	1,5	380	1400	6800	300	1	16.400,00
RSH 500 RADYAL FAN	2,2	380	1400	9000	400	1	19.000,00
RSH 560 A RADYAL FAN	3	380	1400	10700	600	1	22.400,00
RSH 560 B RADYAL FAN	4	380	1400	13000	500	1	24.000,00
RSH 630 A RADYAL FAN	5,5	380	1400	16000	700	1	31.000,00
RSH 630 B RADYAL FAN	7,5	380	1400	18000	750	1	33.500,00
RSH 710 A RADYAL FAN	11	380	1400	20500	1050	1	46.500,00
RSH 710 B RADYAL FAN	15	380	1400	25000	950	1	51.500,00
RSH 800 A RADYAL FAN	18,5	380	1400	31000	1300	1	62.500,00
RSH 800 B RADYAL FAN	22	380	1400	38000	1000	1	69.500,00
RSH 900 A RADYAL FAN	30	380	1400	45000	1200	1	95.500,00
RSH 900 B RADYAL FAN	37	380	1400	51000	1000	1	108.000,00



BU ÜRÜNLERİMİZİN FARKLI KAPASİTELERDEKİ VERSİYONLARI İÇİN FİRMAMIZLA İRTİBATA GEÇİNİZ.

RSM SERİSİ

## YÜKSEK VERİMLİ ORTA VE YÜKSEK BASINÇLI RADYAL FANLAR



MODEL	GÜÇ (kW)	GERİLİM (V)	DEVİR (d/d)	DEBİ (m <sup>3</sup> /h)	BASINÇ (Pa)	AMB. (Ad.)	FİYAT (TL)
RSM 450 RADYAL FAN	7,5	380	2800	7200	2300	1	25.200,00
RSM 500 RADYAL FAN	11	380	2800	9500	2700	1	33.000,00
RSM 560 A RADYAL FAN	15	380	2800	12500	2250	1	38.500,00
RSM 560 B RADYAL FAN	18,5	380	2800	15000	2500	1	41.500,00
RSM 630 A RADYAL FAN	22	380	2800	17000	2700	1	60.500,00
RSM 630 B RADYAL FAN	30	380	2800	20000	3000	1	68.000,00

# AKSİYEL SOĞUTMA VE KOVANLI FANLAR



UNICERT  
ISO 9001



Kalite Yönetim Sistemi  
TS EN ISO/IEC 17021  
KASIM 2015  
ISO 9001:2015



FOA SERİSİ

EMİCİ - ÜFLEYİCİ SOĞUTMA FANLARI



MODEL	GÜÇ (W)	GERİLİM (V)	DEBİ (m³/h)	DEVİR (d/d)	AMB. (Ad.)	FİYAT (TL)
FOA4E-250 SOĞUTMA FANI	50	230	1200	1400	1	975,00
FOA4E-300 SOĞUTMA FANI	90	230	1800	1400	1	1.050,00
FOA4E-350 SOĞUTMA FANI	150	230	3100	1400	1	1.200,00
FOA4E-400 SOĞUTMA FANI	180	230	4000	1400	1	1.700,00
FOA4E-450 SOĞUTMA FANI	400	230	5000	1400	1	3.500,00
FOA4E-500 SOĞUTMA FANI	400	230/380	6200	1400	1	3.800,00
FOA4E-560 SOĞUTMA FANI	500	230/380	8500	1400	1	4.250,00
FOA4E-630 SOĞUTMA FANI	750	230/380	7500	900	1	5.400,00



\* İSTEĞE BAĞLI OLARAK 200°C / 300°C SICAKLIĞA DAYANIKLI OLARAK ÜRETİLEBİLİR.  
\* BU ÜRÜNLERİMİZİN FARKLI KAPASİTELERDEKİ VERSİYONLARI İÇİN FIRMAMIZLA İRTİBATA GEÇİNİZ.

KTF SERİSİ

KASET TİPİ DUMAN TAHLİYE FANLARI



MODEL	GÜÇ (kW)	GERİLİM (V)	DEBİ (m³/h)	DEVİR (d/d)	AMB. (Ad.)	FİYAT (TL)
KTF 400 KASET TİPİ FAN	0,37	230/380	5000	1400	1	6.000,00
KTF 450 KASET TİPİ FAN	0,37	230/380	6000	1400	1	6.750,00
KTF 500 KASET TİPİ FAN	0,75	230/380	8000	1400	1	8.000,00
KTF 560 KASET TİPİ FAN	0,75	230/380	10500	1400	1	9.000,00
KTF 630 KASET TİPİ FAN	1,1	230/380	13500	1400	1	10.000,00
KTF 710 A KASET TİPİ FAN	1,5	230/380	18500	1400	1	12.000,00
KTF 710 B KASET TİPİ FAN	2,2	380	20000	1400	1	13.500,00
KTF 800 A KASET TİPİ FAN	2,2	380	25000	1400	1	15.000,00
KTF 800 B KASET TİPİ FAN	3	380	30000	1400	1	16.500,00
KTF 900 A KASET TİPİ FAN	4	380	40000	1400	1	19.000,00
KTF 900 B KASET TİPİ FAN	5,5	380	50000	1400	1	21.500,00
KTF 1000 A KASET TİPİ FAN	7,5	380	55000	1400	1	25.000,00
KTF 1000 B KASET TİPİ FAN	11	380	60000	1400	1	34.000,00

MOTORU DIŞARIDAN TEMİN EDİLEN ÜRÜNLERİMİZDE MOTORA YAPILAN ZAM GÜNÜNDE FİYATLARA YANSITILIR

# DIŐTAN ROTORLU AKŐİYEL ASPIRATÖRLER



UNICERT  
ISO 9001



Kalite Yönetim Sistemi  
TS EN ISO/IEC 17021  
PART 1:2015  
ISO 9001:2015



DR-A SERİŐİ

## DIŐTAN ROTORLU AKŐİYEL ASPIRATÖRLER



MODEL	GÜÇ (W)	GERİLİM (V)	DEBİ (m <sup>3</sup> /h)	DEVİR (d/d)	AĞIRLIK (Kg)	AMB. (Ad.)	FİYAT (TL)
DR-A 200 AKŐİYEL ASPIRATÖRÜ	60	230	1200	2700	2,20	5	800,00
DR-A 250 AKŐİYEL ASPIRATÖRÜ	75	230	1800	2650	2,80	5	900,00
DR-A 300 AKŐİYEL ASPIRATÖRÜ	170	230	2900	2600	3,50	5	1.000,00
DR-A 350 AKŐİYEL ASPIRATÖRÜ	190	230	4500	2400	4,50	5	1.100,00
DR-A 400 AKŐİYEL ASPIRATÖRÜ	220	230	5600	2380	5,50	5	1.300,00



KDR-A SERİŐİ

## KARE GÖVDE DIŐTAN ROTORLU AKŐİYEL ASPIRATÖRLER



MODEL	GÜÇ (W)	GERİLİM (V)	DEBİ (m <sup>3</sup> /h)	DEVİR (d/d)	AĞIRLIK (Kg)	AMB. (Ad.)	FİYAT (TL)
KDR-A 200 AKŐİYEL ASPIRATÖRÜ	60	230	1200	2700	2,80	5	900,00
KDR-A 250 AKŐİYEL ASPIRATÖRÜ	75	230	1800	2650	3,50	5	1.000,00
KDR-A 300 AKŐİYEL ASPIRATÖRÜ	170	230	2900	2600	4,30	5	1.100,00
KDR-A 350 AKŐİYEL ASPIRATÖRÜ	190	230	4500	2400	5,50	5	1.200,00
KDR-A 400 AKŐİYEL ASPIRATÖRÜ	220	230	5600	2380	6,20	5	1.400,00



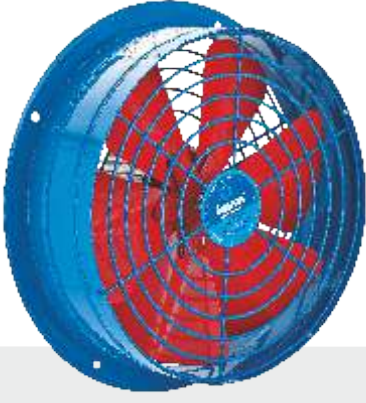
DR-B SERİŐİ

## DIŐTAN ROTORLU BORU TİPİ ASPIRATÖR



MODEL	GÜÇ (W)	GERİLİM (V)	DEBİ (m <sup>3</sup> /h)	DEVİR (d/d)	AĞIRLIK (Kg)	AMB. (Ad.)	FİYAT (TL)
DR-B 200 BORU TİPİ KANAL ASP.	60	230	1200	2700	2,80	1	800,00
DR-B 250 BORU TİPİ KANAL ASP.	75	230	1800	2650	3,50	1	900,00
DR-B 300 BORU TİPİ KANAL ASP.	170	230	2900	2600	4,20	1	1.100,00
DR-B 350 BORU TİPİ KANAL ASP.	190	230	4500	2400	5,50	1	1.200,00
DR-B 400 BORU TİPİ KANAL ASP.	220	230	5600	2380	6,30	1	1.400,00

# SANAYİ TİPİ ASPİRATÖRLER



UNICERT  
ISO 9001



Kalite Yönetim Sistemi  
TS EN ISO/IEC 17021  
PART 1  
ISO 9001:2015

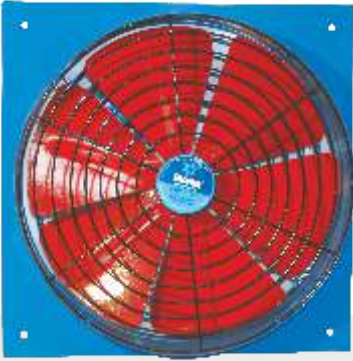


SM SERİSİ

SANAYİ TİPİ ASPİRATÖRLER



MODEL		GÜÇ (W)	GERİLİM (V)	DEBİ (m³/h)	DEVİR (d/d)	AĞIRLIK (Kg)	AMB. (Ad.)	FİYAT (TL)
S25M / S25T	SANAYİ TİPİ ASPİRATÖR	125	230/380	1200	1400	6,80	2	1.300,00
S30M / S30T	SANAYİ TİPİ ASPİRATÖR	125	230/380	2200	1400	7,50	2	1.500,00
S35M / S35T	SANAYİ TİPİ ASPİRATÖR	155	230/380	3200	1400	8,20	2	1.600,00
S40M / S40T	SANAYİ TİPİ ASPİRATÖR	180	230/380	4100	1400	8,80	2	1.750,00
S45M / S45T	SANAYİ TİPİ ASPİRATÖR	220	230/380	4800	1400	9,60	2	1.900,00
S50M / S50T	SANAYİ TİPİ ASPİRATÖR	250	230/380	5200	1400	10,80	2	2.100,00
S60M / S60T	SANAYİ TİPİ ASPİRATÖR	290	230/380	7500	1400	15,60	1	2.500,00
S25M / S25T 2K	SANAYİ TİPİ ASPİRATÖR	180	230/380	2400	2800	7,00	2	1.300,00



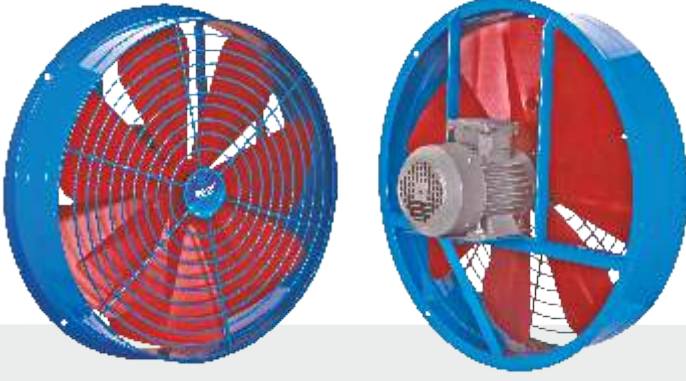
KSM SERİSİ

KARE GÖVDE SANAYİ TİPİ ASPİRATÖRLER



MODEL		GÜÇ (W)	GERİLİM (V)	DEBİ (m³/h)	DEVİR (d/d)	AMB. (Ad.)	FİYAT (TL)
KS25M / KS25T	SANAYİ TİPİ ASPİRATÖR	125	230/380	1200	1400	2	1.450,00
KS30M / KS30T	SANAYİ TİPİ ASPİRATÖR	125	230/380	2200	1400	2	1.650,00
KS35M / KS35T	SANAYİ TİPİ ASPİRATÖR	155	230/380	3200	1400	2	1.750,00
KS40M / KS40T	SANAYİ TİPİ ASPİRATÖR	180	230/380	4100	1400	2	1.900,00
KS45M / KS45T	SANAYİ TİPİ ASPİRATÖR	220	230/380	4800	1400	2	2.100,00
KS50M / KS50T	SANAYİ TİPİ ASPİRATÖR	250	230/380	5200	1400	2	2.300,00
KS60M / KS60T	SANAYİ TİPİ ASPİRATÖR	290	230/380	7500	1400	1	2.800,00
KS25M / KS25T 2K	SANAYİ TİPİ ASPİRATÖR	180	230/380	2400	2800	2	1.450,00

# HARİCİ MOTORLU SANAYİ TİPİ ASPİRATÖRLER



UNICERT  
ISO 9001



Kalite Yönetim Sistemi  
TS EN ISO/IEC 17021  
ASPIRATÖRLER  
ISO 9001:2015



SH SERİSİ

## HARİCİ MOTORLU SANAYİ TİPİ ASPİRATÖRLER



MODEL	GÜÇ (kW)	GERİLİM (V)	DEBİ (m <sup>3</sup> /h)	DEVİR (d/d)	AMB. (Ad.)	FİYAT (TL)
SH300-5 HARİCİ MOTORLU SANAYİ TİPİ ASP.	0,25	380	2700	1400	1	4.000,00
SH350-5 HARİCİ MOTORLU SANAYİ TİPİ ASP.	0,25	380	3000	1400	1	4.250,00
SH400-5 HARİCİ MOTORLU SANAYİ TİPİ ASP.	0,25	380	3500	1400	1	4.500,00
SH450-5 HARİCİ MOTORLU SANAYİ TİPİ ASP.	0,37	380	4000	1400	1	5.500,00
SH500-5 HARİCİ MOTORLU SANAYİ TİPİ ASP.	0,37	380	6000	1400	1	6.000,00
SH600-5 HARİCİ MOTORLU SANAYİ TİPİ ASP.	0,75	380	9500	1400	1	8.000,00
SH700-5 HARİCİ MOTORLU SANAYİ TİPİ ASP.	1,5	380	12000	1400	1	10.000,00
SH800-5 HARİCİ MOTORLU SANAYİ TİPİ ASP.	2,2	380	18000	1400	1	12.500,00



KSH SERİSİ

## KARE GÖVDE HARİCİ MOTORLU SANAYİ TİPİ ASPİRATÖRLER



MODEL	GÜÇ (kW)	GERİLİM (V)	DEBİ (m <sup>3</sup> /h)	DEVİR (d/d)	AMB. (Ad.)	FİYAT (TL)
KSH300 HARİCİ MOTORLU SANAYİ TİPİ ASP.	0,37	380	3500	1400	1	5.000,00
KSH350 HARİCİ MOTORLU SANAYİ TİPİ ASP.	0,37	380	4000	1400	1	5.700,00
KSH400 HARİCİ MOTORLU SANAYİ TİPİ ASP.	0,37	380	5000	1400	1	6.300,00
KSH450 HARİCİ MOTORLU SANAYİ TİPİ ASP.	0,37	380	6000	1400	1	7.000,00
KSH500 HARİCİ MOTORLU SANAYİ TİPİ ASP.	0,75	380	8000	1400	1	8.000,00
KSH600 HARİCİ MOTORLU SANAYİ TİPİ ASP.	1,1	380	12000	1400	1	9.500,00
KSH700 HARİCİ MOTORLU SANAYİ TİPİ ASP.	2,2	380	16000	1400	1	13.500,00
KSH800 HARİCİ MOTORLU SANAYİ TİPİ ASP.	4	380	25000	1400	1	17.000,00
KSH900 HARİCİ MOTORLU SANAYİ TİPİ ASP.	5,5	380	35000	1400	1	19.500,00
KSH1000 HARİCİ MOTORLU SANAYİ TİPİ ASP.	5,5	380	40000	1400	1	21.500,00
KSH1200 HARİCİ MOTORLU SANAYİ TİPİ ASP.	7,5	380	55000	1400	1	29.500,00

MOTORU DIŞARIDAN TEMİN EDİLEN ÜRÜNLERİMİZDE MOTORA YAPILAN ZAM GÜNÜNDE FİYATLARA YANSITILIR

# RADYAL FANLAR



UNICERT  
ISO 9001



Kalite Yönetim Sistemi  
TS EN ISO/IEC 17021  
PART 1:2015  
ISO 9001:2015



DRS SERİSİ

METAL GÖVDELİ RADYAL FANLAR



MODEL	GÜÇ (W)	GERİLİM (V)	DEBİ (m³/h)	DEVİR (d/d)	AMB. (Ad.)	FİYAT (TL)
DRS 120-60 SAC GÖVDE SALYANGOZ FAN	90	230	380	2600	1	750,00
DRS 140-60 SAC GÖVDE SALYANGOZ FAN	160	230	600	2550	1	850,00
DRS 160-60 SAC GÖVDE SALYANGOZ FAN	225	230	750	2450	1	1.000,00



DRS A SERİSİ

ALÜMİNYUM GÖVDELİ RADYAL FANLAR



MODEL	GÜÇ (W)	GERİLİM (V)	DEBİ (m³/h)	DEVİR (d/d)	AMB. (Ad.)	FİYAT (TL)
DRS A 120-60 ALM. GÖVDE SALYANGOZ FAN	90	230	380	2600	12	800,00
DRS A 140-60 ALM. GÖVDE SALYANGOZ FAN	160	230	600	2550	12	900,00
DRS A 160-60 ALM. GÖVDE SALYANGOZ FAN	225	230	750	2450	10	1.100,00



OBR SERİSİ

TEK EMİŞLİ RADYAL FANLAR



MODEL	GÜÇ (W)	GERİLİM (V)	DEBİ (m³/h)	DEVİR (d/d)	AĞIRLIK (Kg)	AMB. (Ad.)	FİYAT (TL)
OBR 140 2-K TEK EMİŞLİ RADYAL FAN	250	230/380	1200	2800	7,50	2	2.000,00
OBR 200 2-K TEK EMİŞLİ RADYAL FAN	250	230/380	1800	2800	9,50	2	2.150,00
OBR 200 4-K TEK EMİŞLİ RADYAL FAN	250	230/380	900	1400	9,50	2	2.150,00
OBR 200 S SEYREK KANATLI RADYAL FAN	290	230/380	1500	2800	11,00	2	2.300,00
KMS KARE TEK EMİŞLİ RADYAL FAN	250	230/380	1500	2800	7,00	2	2.000,00
OCES ÇİFT EMİŞLİ RADYAL FAN	290	230/380	2100	1400	12,00	1	2.500,00

# DEKORATİF PLASTİK ASPİRATÖRLER



UNICERT  
ISO 9001



Kalite Yönetim Sistemi  
TS EN ISO/IEC 17021  
ASPIRATÖRLER  
ISO 9001:2015



TBA SERİSİ

DEKORATİF BANYO, BACA, MUTFAK ASPİRATÖRLERİ



MODEL	GÜÇ (W)	GERİLİM (V)	DEBİ (m <sup>3</sup> /h)	DEVİR (d/d)	AĞIRLIK (Kg)	AMB. (Ad.)	FİYAT (TL)
TBA-100 DEKORATİF BANYO ASPİRATÖRÜ	15	230	90	2600	0,56	20	140,00
TBA-120 DEKORATİF BANYO ASPİRATÖRÜ	20	230	180	2250	0,65	20	160,00
TBA-150 DEKORATİF BANYO ASPİRATÖRÜ	25	230	280	2100	0,75	20	190,00



TBA SERİSİ

DEKORATİF BANYO, BACA, MUTFAK ASPİRATÖRLERİ



MODEL	GÜÇ (W)	GERİLİM (V)	DEBİ (m <sup>3</sup> /h)	DEVİR (d/d)	AĞIRLIK (Kg)	AMB. (Ad.)	FİYAT (TL)
TBA-100M OTOMATİK PANJURLU ASPİRATÖR	15	230	130	2600	0,75	12	Fiyat Sorunuz
TBA-120M OTOMATİK PANJURLU ASPİRATÖR	25	230	195	2250	0,90	12	Fiyat Sorunuz
TBA-150M OTOMATİK PANJURLU ASPİRATÖR	30	230	340	2100	1,10	10	Fiyat Sorunuz



ASB SERİSİ

DEKORATİF ÇİFT YÖNLÜ PANJURLU ASPİRATÖRLER



MODEL	GÜÇ (W)	GERİLİM (V)	DEBİ (m <sup>3</sup> /h)	DEVİR (d/d)	AĞIRLIK (Kg)	AMB. (Ad.)	FİYAT (TL)
ASB-20 ÇİFT YÖNLÜ PANJURLU ASPİRATÖR	30	230	480	1360	2,10	6	-
ASB-25 ÇİFT YÖNLÜ PANJURLU ASPİRATÖR	40	230	720	1360	2,50	4	-
ASB-30 ÇİFT YÖNLÜ PANJURLU ASPİRATÖR	50	230	1060	1360	3,10	4	-

# AKSİYEL ASPİRATÖRLER



UNICERT  
ISO 9001



Kalite Yönetim Sistemi  
TS EN ISO/IEC 17021  
PART 1  
ISO 9001:2015



TKA SERİSİ

KAPAKLI BACA, DUVAR ASPİRATÖRLERİ



MODEL	GÜÇ (W)	GERİLİM (V)	DEBİ (m <sup>3</sup> /h)	DEVİR (d/d)	AĞIRLIK (Kg)	AMB. (Ad.)	FİYAT (TL)
TKA-160 KAPAKLI ASPİRATÖR	40	230	400	1300	1,80	8	620,00
TKA-200 KAPAKLI ASPİRATÖR	40	230	650	1300	2,10	8	700,00
TKA-250 KAPAKLI ASPİRATÖR	50	230	800	1300	3,10	8	800,00
TKA-300 KAPAKLI ASPİRATÖR	60	230	1000	1300	3,60	8	930,00



TBA SERİSİ

KAPAKSIZ BACA, DUVAR ASPİRATÖRLERİ



MODEL	GÜÇ (W)	GERİLİM (V)	DEBİ (m <sup>3</sup> /h)	DEVİR (d/d)	AĞIRLIK (Kg)	AMB. (Ad.)	FİYAT (TL)
TBA-160 KAPAKSIZ BACA ASPİRATÖR	40	230	400	1300	1,50	8	580,00
TBA-200 KAPAKSIZ BACA ASPİRATÖR	40	230	650	1300	1,70	8	650,00
TBA-250 KAPAKSIZ BACA ASPİRATÖR	50	230	800	1300	2,50	8	720,00
TBA-300 KAPAKSIZ BACA ASPİRATÖR	60	230	1000	1300	2,80	8	850,00



BA SERİSİ

DUVAR TİPİ AKSİYEL ASPİRATÖRLER



MODEL	GÜÇ (W)	GERİLİM (V)	DEBİ (m <sup>3</sup> /h)	DEVİR (d/d)	AĞIRLIK (Kg)	AMB. (Ad.)	FİYAT (TL)
BA-160 DUVAR TİPİ ASPİRATÖR	40	230	380	1350	0,230	8	500,00
BA-200 DUVAR TİPİ ASPİRATÖR	40	230	450	1350	0,500	8	570,00
BA-250 DUVAR TİPİ ASPİRATÖR	40	230	660	1350	0,650	8	650,00
BA-300 DUVAR TİPİ ASPİRATÖR	50	230	900	1300	0,720	8	750,00
BA-350 DUVAR TİPİ ASPİRATÖR	60	230	1100	1300	1,200	8	820,00



# ENDÜSTRİYEL VANTİLATÖRLER ve SERA FANLARI

TSEK

UNICERT  
ISO 9001



Kalite Yönetim Sistemi  
TS EN ISO/IEC 17021  
KAPITANLAR  
ISO 9001:2015



FL SERİSİ

ENDÜSTRİYEL VANTİLATÖRLER



MODEL	GÜÇ (W)	GERİLİM (V)	DEBİ (m <sup>3</sup> /h)	DEVİR (d/d)	AMB. (Ad.)	FİYAT (\$)
FLV 650 DUVAR TİPİ VANTİLATÖR	150	230	11000	1400	1	250 USD
FLV 750 DUVAR TİPİ VANTİLATÖR	250	230	17500	1400	1	270 USD
FLW 650 IR DUVAR TİPİ VANTİLATÖR U. KUMANDALI	150	230	11000	1400	1	-
FDV 750 IR DUVAR TİPİ VANTİLATÖR U. KUMANDALI	250	230	17500	1400	1	-
FL 650 AYAKLI VANTİLATÖR	150	230	11000	1400	1	280 USD
FL 750 AYAKLI VANTİLATÖR	250	230	17500	1400	1	290 USD



FHF SERİSİ

SERA VE ÇİFTLİK FANLARI



MODEL	GÜÇ (kW)	GERİLİM (V)	DEBİ (m <sup>3</sup> /h)	DEVİR (d/d)	AMB. (Ad.)	FİYAT (TL)
FHF 80 GALVANİZ KANAT, TEL/PANJUR (DİREKT AKUPLE)	0,37	380	9500	1400	1	9.000,00
FHF 100 GALVANİZ KANAT, TEL/PANJUR	0,37	380	10500	1400	1	10.000,00
FHF 140 A GALVANİZ KANAT, TEL/PANJUR	0,75	380	39000	1400	1	12.000,00
FHF 140 B GALVANİZ KANAT, TEL PANJUR	1,10	380	41900	1400	1	13.000,00

# RADYAL FANLAR



UNICERT  
ISO 9001



Kalite Yönetim Sistemi  
TS EN ISO/IEC 17021  
PART 1  
ISO 9001:2015



YWFK SERİSİ

GERİYE EĞİK SEYREK KANATLI RADYAL FANLAR



MODEL	GÜÇ (W)	GERİLİM (V)	DEBİ (m <sup>3</sup> /h)	DEVİR (d/d)	AMB. (Ad.)	FİYAT (TL)
YWFK2E-192	70	230	650	2400	1	750,00
YWFK2E-225	150	230	1000	2600	1	850,00
YWFK2E-250	200	230	1250	2600	1	1.000,00
YWFK2E-280	250	230	1900	2500	1	1.300,00
YWFK4E-315	140	230	2800	1370	1	2.000,00
YWFK4E-355	220	230	3500	1360	1	2.500,00
YWFK4E-400	560	230	4800	1350	1	3.750,00
YWFK4E-450	750	230	6050	1340	1	5.500,00
YWFK4D-500	960	380	8730	1330	1	7.500,00
YWFK4D-560	1200	380	12000	1250	1	9.500,00



DRSF SERİSİ

SIK KANATLI RADYAL FANLAR



MODEL	GÜÇ (W)	GERİLİM (V)	DEBİ (m <sup>3</sup> /h)	DEVİR (d/d)	AMB. (Ad.)	FİYAT (TL)
DRSF 120-60 SIK KANATLI RADYAL FAN	90	230	380	2400	1	650,00
DRSF 140-60 SIK KANATLI RADYAL FAN	160	230	600	2300	1	750,00
DRSF 160-60 SIK KANATLI RADYAL FAN	225	230	750	2200	1	800,00

# YEDEK PARÇALAR



UNICERT  
ISO 9001



Kalite Yönetim Sistemi  
TS EN ISO/IEC 17021  
PART 1:2015  
ISO 9001:2015



## DERECE AYARLI PLASTİK PERVANELER



MODEL	KANAT SAYISI	MİL ( 14 mm)	MİL ( 19 mm)	MİL ( 24 mm)	MİL ( 28 mm)	MİL ( 38 mm)	MİL ( 42 mm)
FPP 250	5	900,00	1.100,00	-	-	-	-
FPP 300	5	950,00	1.150,00	-	-	-	-
FPP 350	5	1.000,00	1.200,00	-	-	-	-
FPP 400	5	1.100,00	1.400,00	1.700,00	-	-	-
FPP 450	5	1.300,00	1.700,00	1.900,00	-	-	-
FPP 500	5	1.400,00	1.800,00	2.000,00	2.200,00	-	-
FPP 600	5	-	-	2.400,00	2.500,00	-	-
FPP 650	5	-	-	2.500,00	2.700,00	3.000,00	-
FPP 700	5	-	-	2.800,00	3.000,00	3.300,00	-
FPP 750	5	-	-	3.000,00	3.200,00	3.500,00	-
FPP 800	5	-	-	3.500,00	3.700,00	4.000,00	4.500,00
FPP 900	5	-	-	-	-	4.500,00	5.000,00
FPP 1000	5	-	-	-	-	4.800,00	5.300,00
FPP 1200	5	-	-	-	-	5.400,00	5.900,00

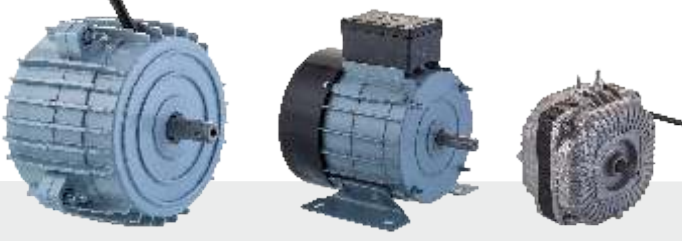


## DERECE AYARLI ALÜMİNYUM PERVANELER



MODEL	KANAT SAYISI	MİL ( 14 mm)	MİL ( 19 mm)	MİL ( 24 mm)	MİL ( 28 mm)	MİL ( 38 mm)	MİL ( 42 mm)
FAP 250	5	1.300,00	1.500,00	-	-	-	-
FAP 300	5	1.400,00	1.600,00	-	-	-	-
FAP 350	5	1.500,00	1.900,00	-	-	-	-
FAP 400	5	1.600,00	2.000,00	1.200,00	-	-	-
FAP 450	5	1.700,00	2.200,00	2.350,00	-	-	-
FAP 500	5	2.000,00	2.400,00	2.500,00	2.750,00	-	-
FAP 600	5	-	-	2.750,00	2.950,00	-	-
FAP 650	5	-	-	2.900,00	3.100,00	3.400,00	-
FAP 700	5	-	-	3.200,00	3.400,00	3.700,00	-
FAP 750	5	-	-	3.500,00	3.800,00	3.900,00	-
FAP 800	5	-	-	4.000,00	4.200,00	4.400,00	4.900,00
FAP 900	5	-	-	-	-	4.900,00	5.400,00
FAP 1000	5	-	-	-	-	5.200,00	5.700,00
FAP 1200	5	-	-	-	-	5.900,00	6.300,00

# YEDEK PARÇALAR



UNICERT  
ISO 9001



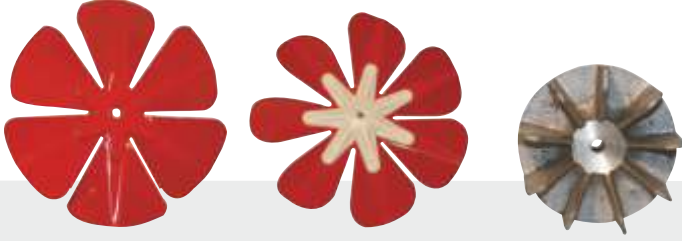
Kalite Yönetim Sistemi  
TS EN ISO/IEC 17021  
PART 1  
ISO 9001:2015



## MOTORLAR



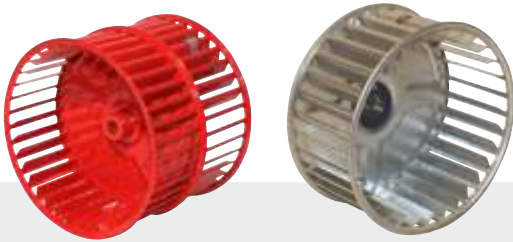
MODEL	GÜÇ (W)	GERİLİM (V)	DEVİR (d/d)	AMB. (Ad.)	FİYAT (TL)
SALYANGOZ FAN MOTORU	250	230-380	2800	1	1.500,00
SALYANGOZ FAN MOTORU	290	230-380	2800	1	1.500,00
SANAYİ ASPİRATÖR MOTORU	180	230-380	2800	1	1.700,00
SANAYİ ASPİRATÖR MOTORU	250	230-380	1400	1	1.700,00
SANAYİ ASPİRATÖR MOTORU	290	230-380	1400	1	1.900,00
KAPAKLI BACA ASP. MOTORU	40-50	230	1400	1	600,00



## AKSİYEL PERVANELER



MODEL	FİYAT (TL)
16 cm KAPAKLI BACA ASPİRATÖR PERVANESİ	240,00
20 cm KAPAKLI BACA ASPİRATÖR PERVANESİ	250,00
25 cm KAPAKLI BACA ASPİRATÖR PERVANESİ	270,00
30 cm KAPAKLI BACA ASPİRATÖR PERVANESİ	290,00
25 cm SANAYİ ASPİRATÖR PERVANESİ	560,00
30 cm SANAYİ ASPİRATÖR PERVANESİ	590,00
35 cm SANAYİ ASPİRATÖR PERVANESİ	620,00
40 cm SANAYİ ASPİRATÖR PERVANESİ	650,00
45 cm SANAYİ ASPİRATÖR PERVANESİ	700,00
50 cm SANAYİ ASPİRATÖR PERVANESİ	750,00
60 cm SANAYİ ASPİRATÖR PERVANESİ	800,00



## RADYAL PERVANELER



MODEL	FİYAT (TL)
OBR 140 SALYANGOZ FANI	250,00
OBR 200 SALYANGOZ FANI	380,00
KARE SALYANGOZ FANI	380,00
OBR 200 DÖKÜM PERVANE	550,00





# NOTLAR

A series of horizontal dotted lines spanning the width of the page, intended for writing notes.



[www.fansan.com.tr](http://www.fansan.com.tr)

AKTİF ASPİRATÖR ELEKTRİK MOTOR SAN. VE TİC. LTD. ŞTİ. MARKASIDIR.



Akçaburgaz Mah. 3106 Sokak No.:8 Esenyurt - İSTANBUL

 Tel.: +90 212 446 00 78 - 79  Fax : +90 212 446 00 83

 e-mail : [info@fansan.com.tr](mailto:info@fansan.com.tr)

AKTİF ASPİRATÖR ELEKTRİK MOTOR SAN. VE TİC. LTD. ŞTİ. MARKASIDIR.

[www.fansan.com.tr](http://www.fansan.com.tr)